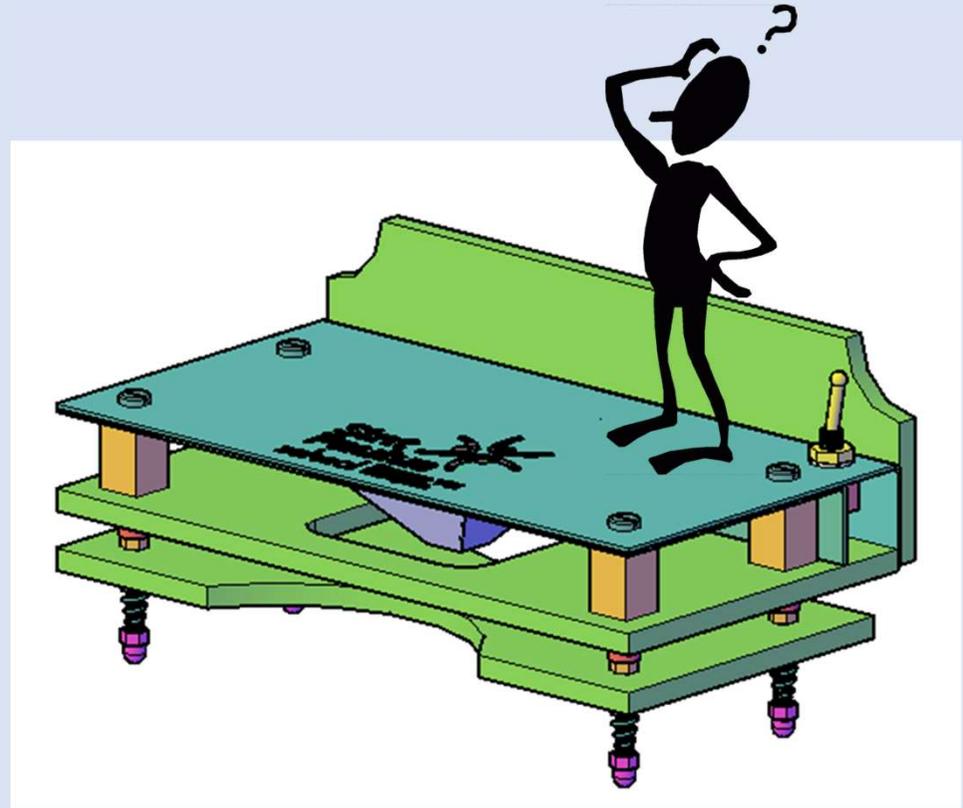




Activities@VTIWaregem
HOLOGRAM





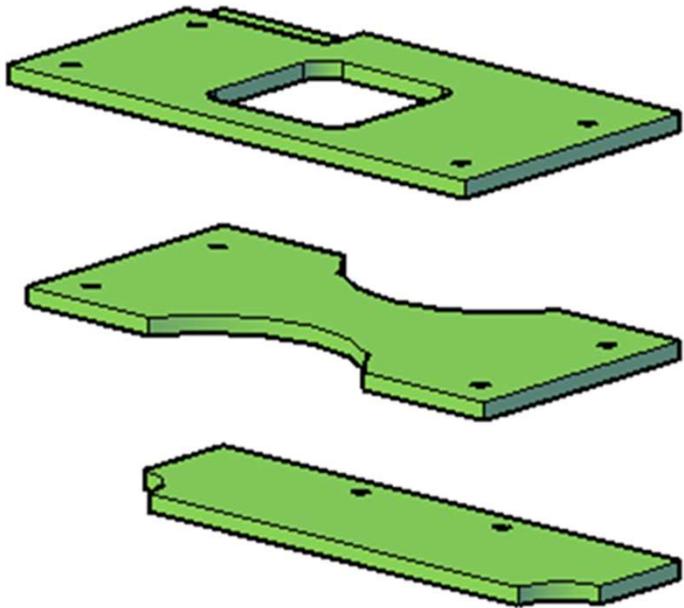
Inhoud van de goodiebag



- houten blokjes met boring, 4 stuks ③
- metaalschroef M4 x 70, 4 stuks ⑫
- metaalschroef M4 x 12, 2 stuks ⑦
- afstandsbus, 4 stuks ⑫
- moer M4, 6 stuks ⑫ en ⑦
- rondsel M4, 4 stuks ⑫
- veer, 4 stuks ⑫
- dopmoer, 4 stuks ⑫

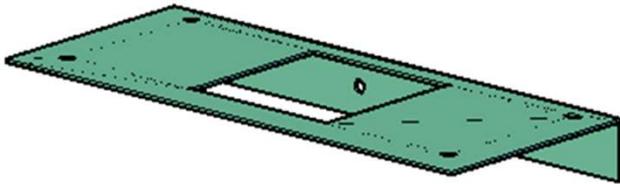
⑫ *samenstelling van verschillende onderdelen*

Inhoud van de goodiebag

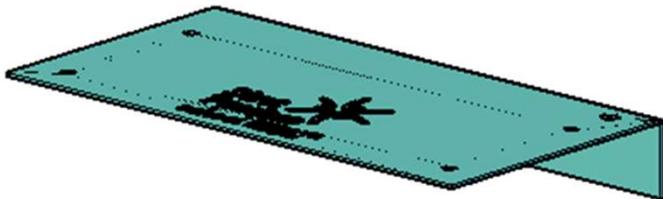


- MDF 6 mm, met uitfrezing en uitsparing ②
- MDF 6mm, met uitholling ④
- MDF 6 mm, met 2 uitgefreesde hoeken ①

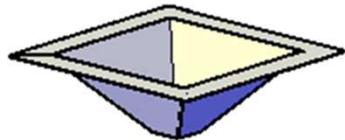
Inhoud van de goodiebag



- geplooide plaat met vierkante uitsparing ⑧

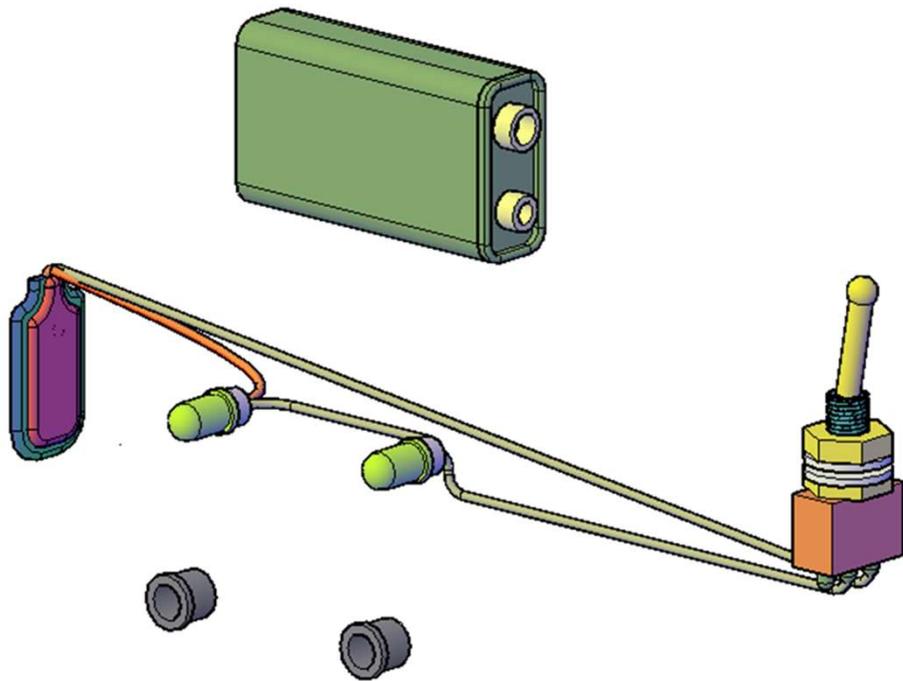


- geplooide plaat met infrezing Sint-Paulus ⑪



- afgeknotte transparante piramide in kunststof ⑨

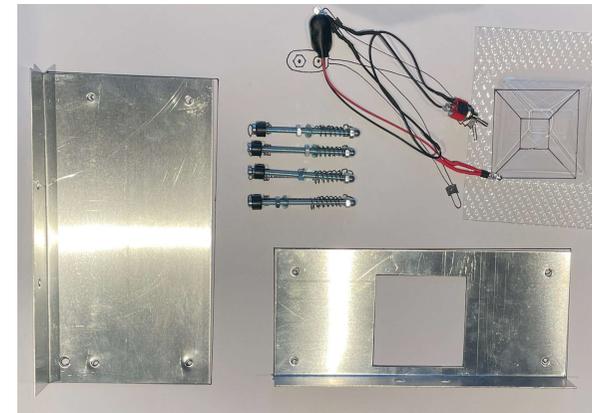
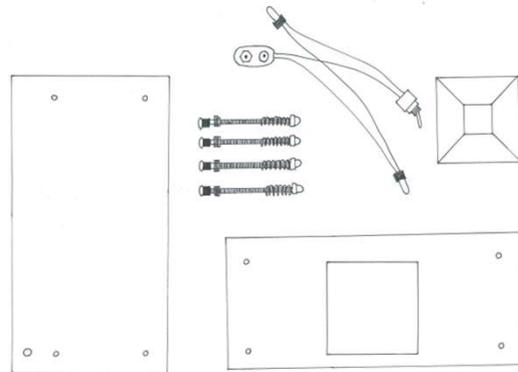
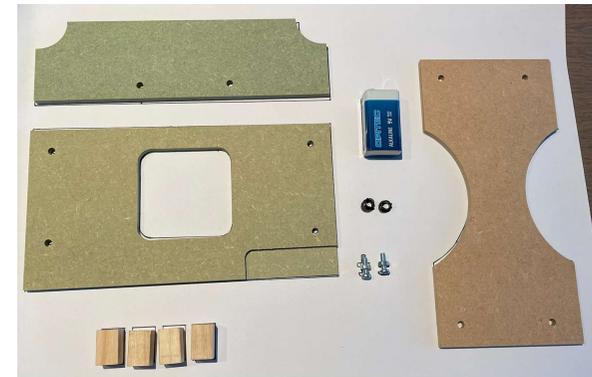
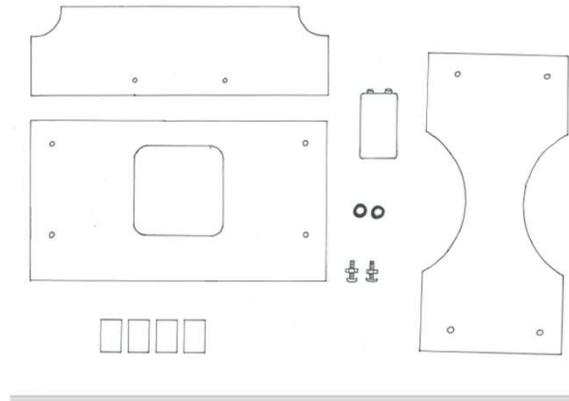
Inhoud van de goodiebag



- Batterij ⑤
- batterijcontact, 2 lampjes met schakelaar ⑩
- lamphouders, 2 stuks ⑥

Inhoud van de goodiebag

Leg alle onderdelen op de juiste plaats op het overzichtsbld.



Te gebruiken gereedschap



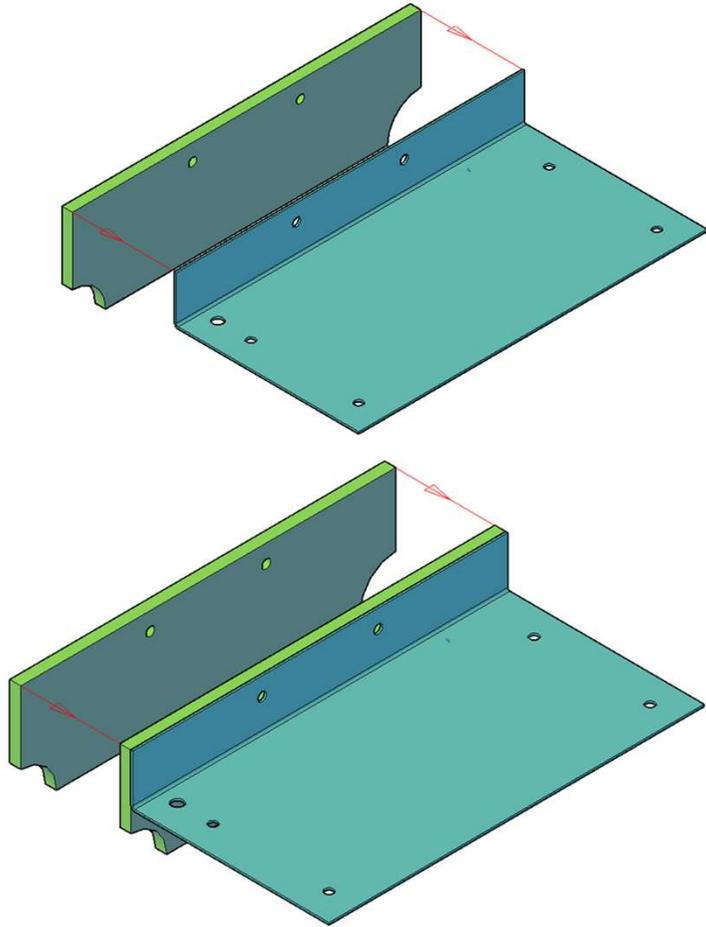
platte sleutel nr. 7



sleufschroevendraaier

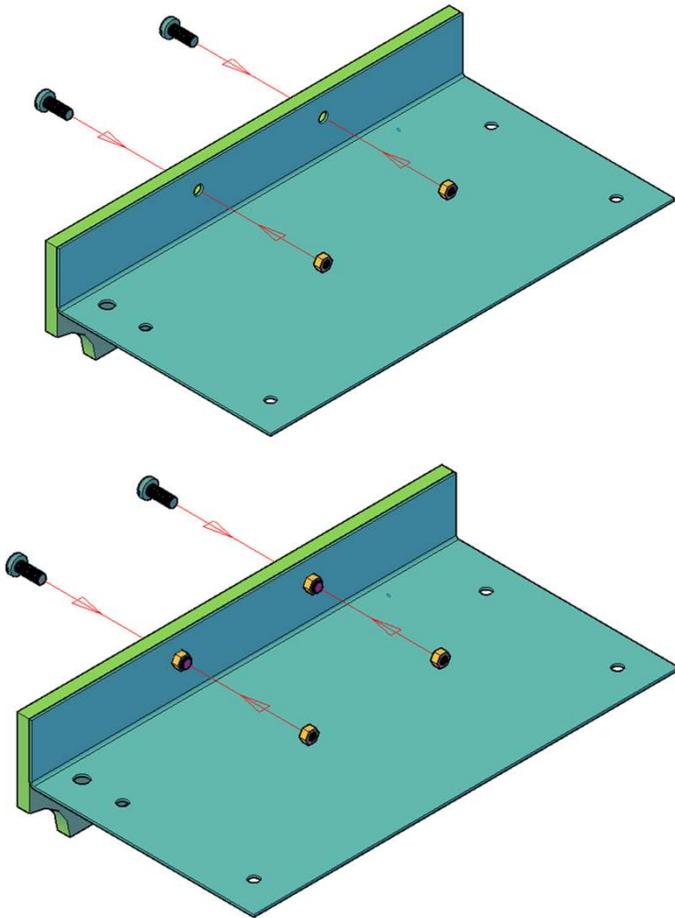


Hologram maken



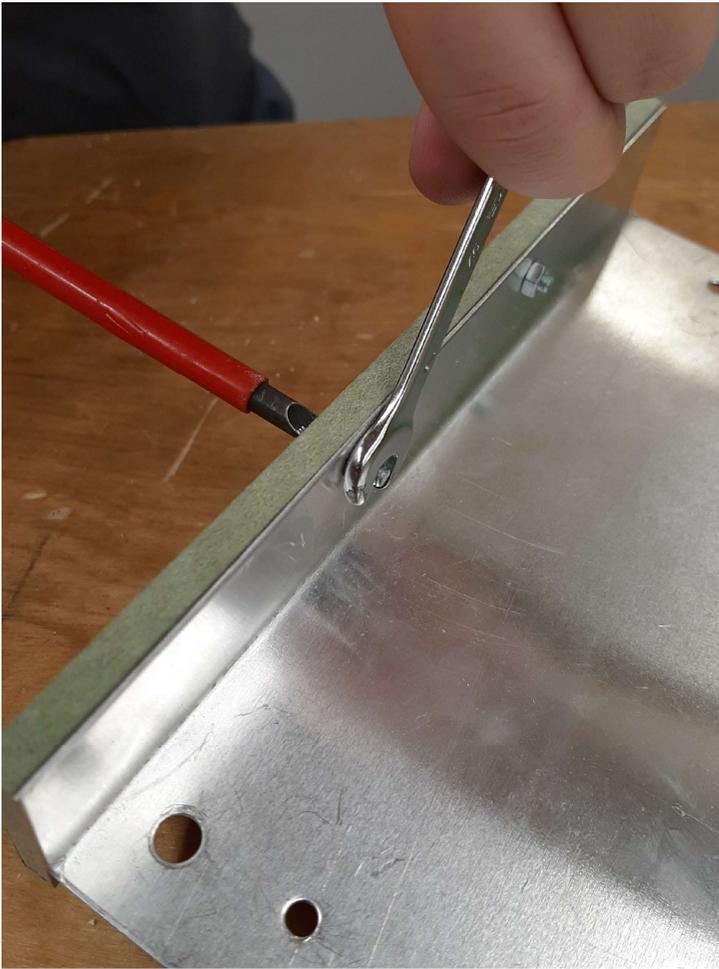
- neem de MDF-plaat ①, hou de uitfrezingen naar onder
- neem de metalen plaat nr. ⑪ met de geplooide boord naar boven.
- breng de beide onderdelen tegen elkaar. De hoeken passen en de boringen passen.

Hologram maken



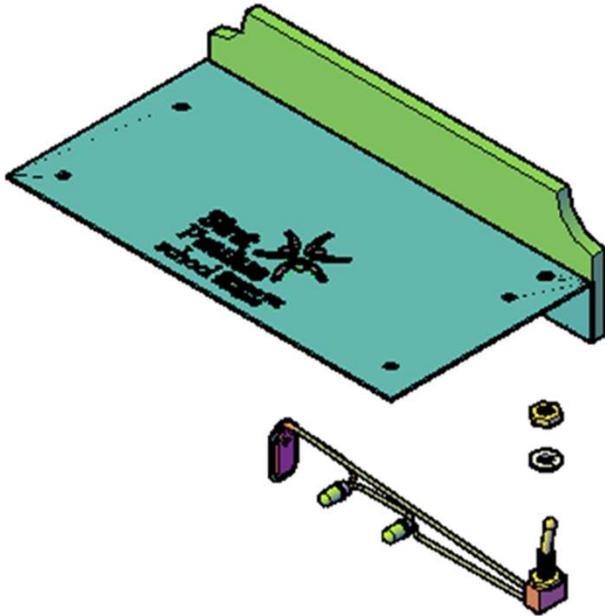
- draai de moeren van de metaalschroeven ⑦
- neem de 2 metaalschroeven en plaats beiden voor de boring, zijde MDF- plaat.
- neem de 2 moeren. Plaats deze aan de zijde van de metalen plaat.
- breng de beide onderdelen (① en ①①) samen met de metaalschroef en de moer.

Hologram maken

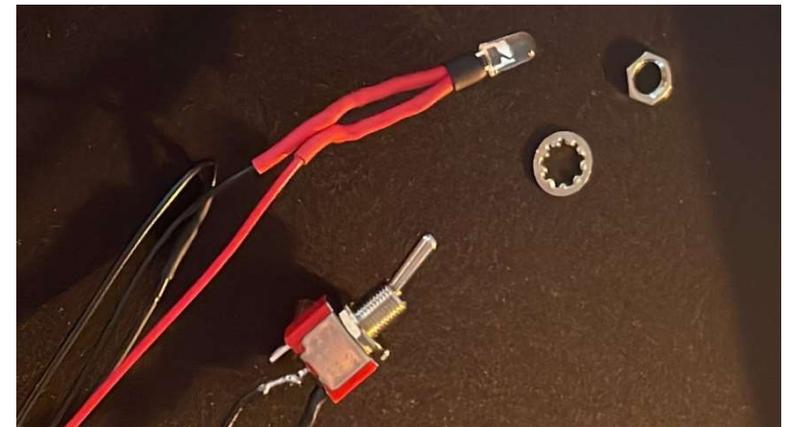


- vlot aanspannen met schroevendraaier en platte sleutel.

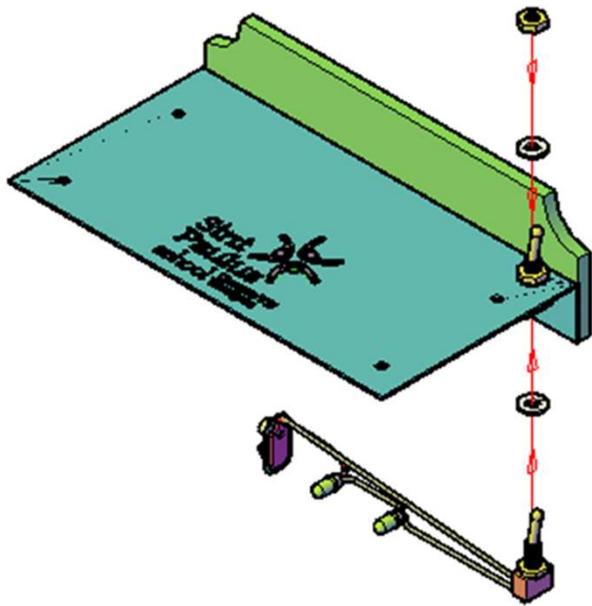
Hologram maken



- neem nr. ⑩, schroef de moer los, maak de 1 rondsel vrij (de andere moer en rondsel blijven op de schakelaar – zie foto)

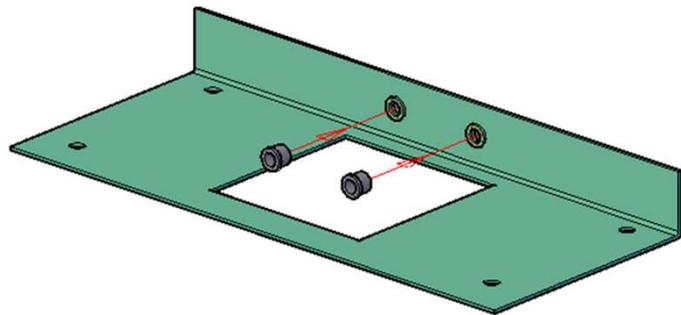
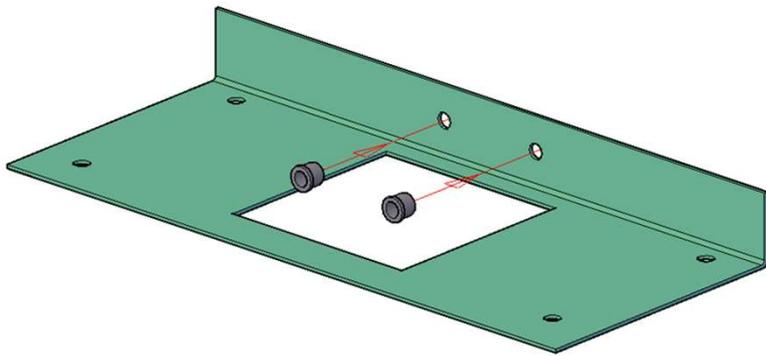


Hologram maken



- Schuif de schakelaar door het geboorde gaatje van in de hoek van onderdeel 11.
- Schuif de rondsel op de geplaatste schakelaar.
- Schroef de schakelaar met de moer vast.
- Het eerste samengestelde onderdeel hebben we even niet meer nodig. Leg het voorzichtig weg.

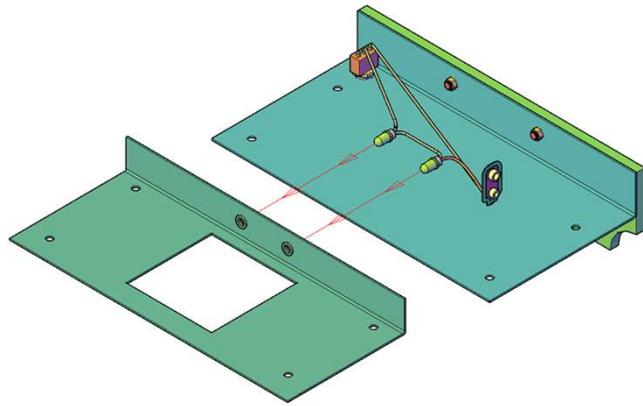
Hologram maken



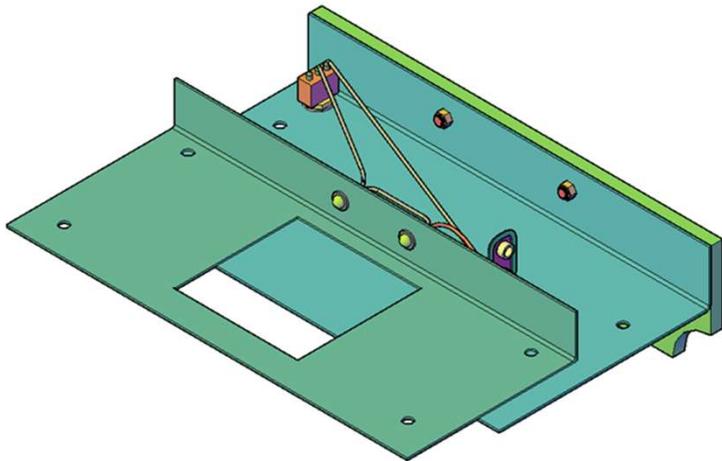
- Neem de geplooide plaat ⑧
- Neem de 2 lamphouders ⑥

- Breng de beide lamphouders ⑥ in de geboorde gaatjes aan de korte zijde van de plaat. Kraag van de lamphouder blijft uitzitten.

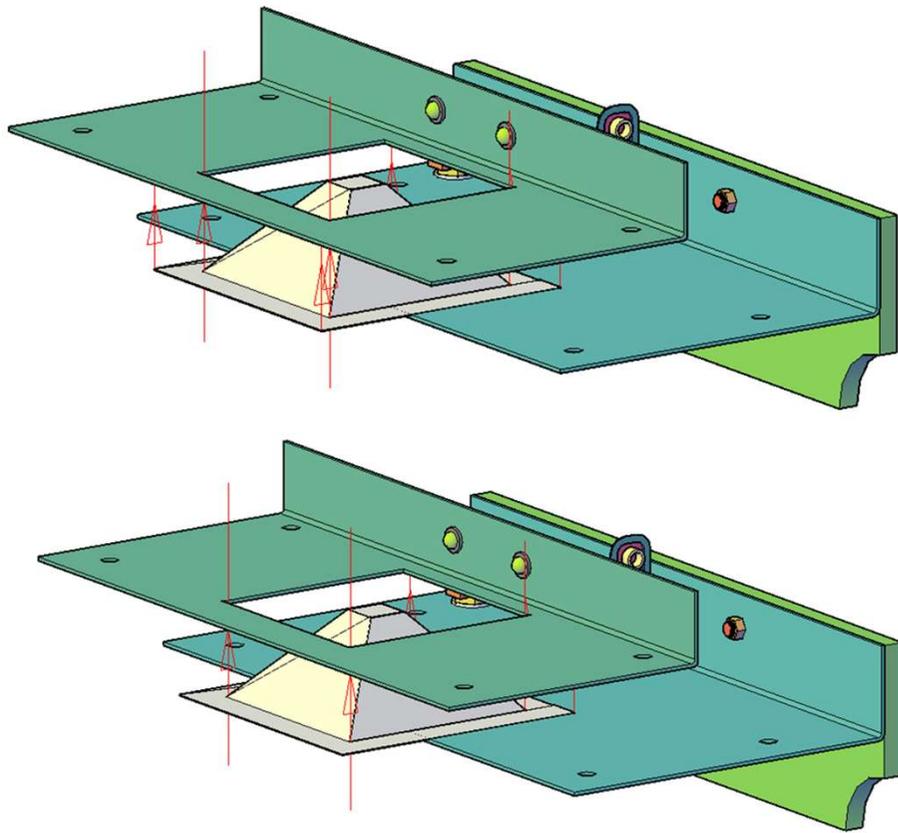
Hologram maken



- Neem het onderdeel dat je aan de kant legde er terug bij.
- Leg beide platen zoals op de tekening.
- Breng de lampjes in de lamphouders. Je zal een klik horen.



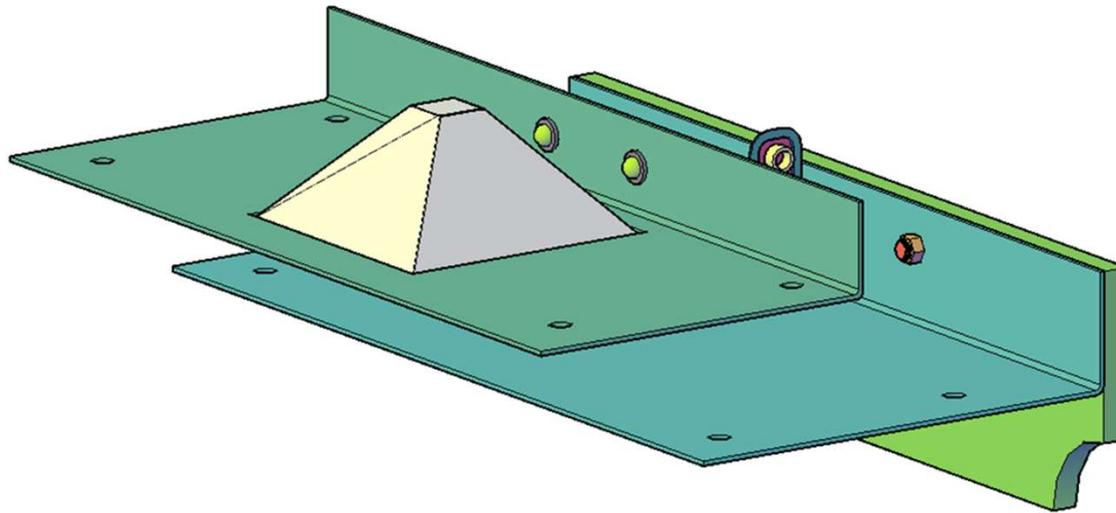
Hologram maken



- Plaats de afgeknotte piramide ⑨ tussen de 2 metalen platen.

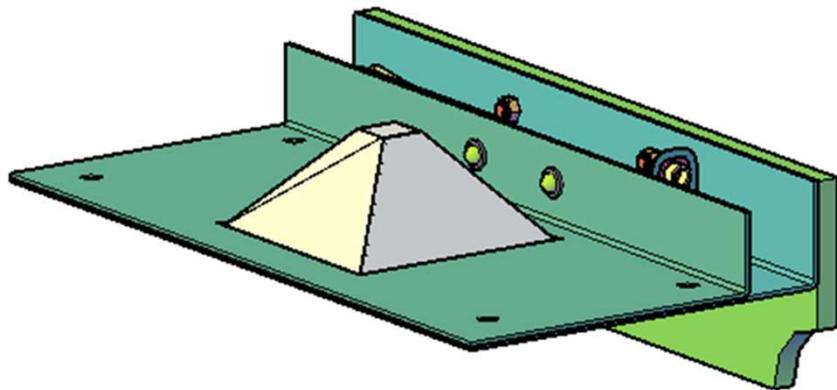
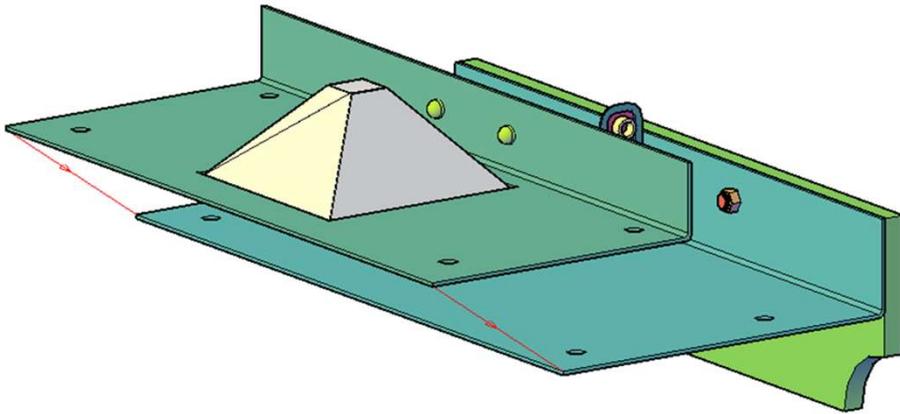
- De piramide ⑨ past in de vierkante uitsparing van de metalen plaat.

Hologram maken



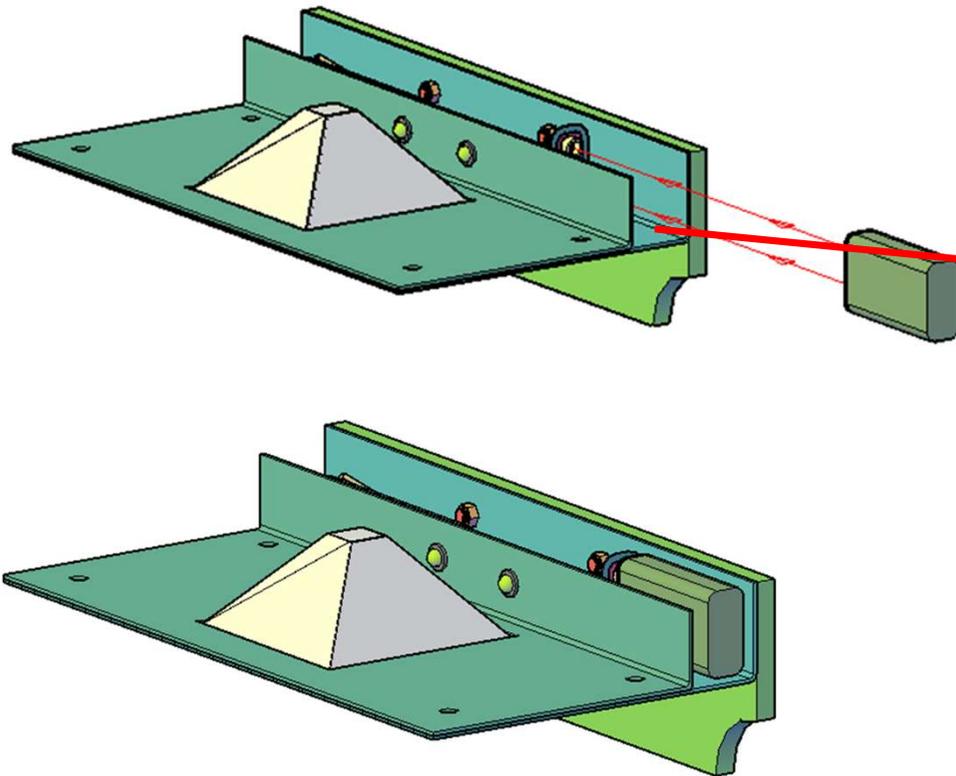
- de piramide ⑨ wordt in de uitsparing gebracht, de rand zit onder geplooide plaat ⑧.

Hologram maken



- Schuif alles voorzichtig boven elkaar.
- De hoeken van de plaat ⑧ en plaat ⑪ moeten mooi op elkaar liggen.
- Controleer of de 4 geboorde gaatjes van beide metalen platen mooi op elkaar liggen.
- Als het niet zo goed lukt, verplaats dan voorzichtig de kabeltjes van de batterijhouder/lampjes en probeer opnieuw.

Hologram maken

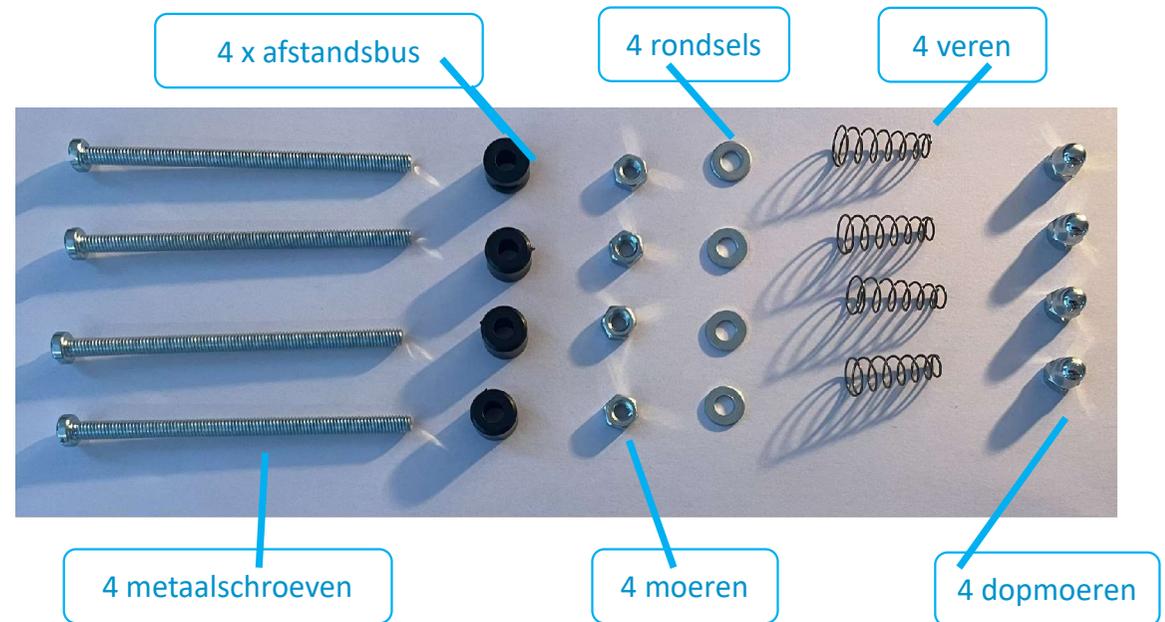


- Neem de batterij ⑤. Verwijder eerst de eventuele beschermfolie rond de batterij.
- Klik de batterij in de batterijhouder. 
- Schuif daarna de batterij tussen de platen. **OPGELET:** plaats de batterijhouder zo dat de kabeltjes onderaan zitten.
- Controleer of de 4 geboorde gaatjes (vorige stap) nog mooi boven elkaar liggen..

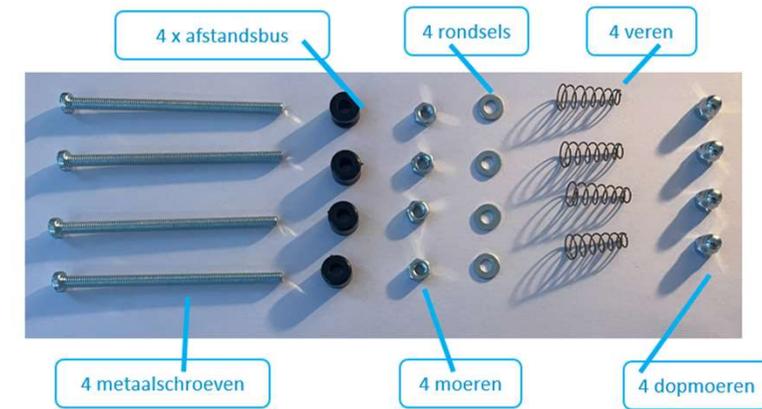
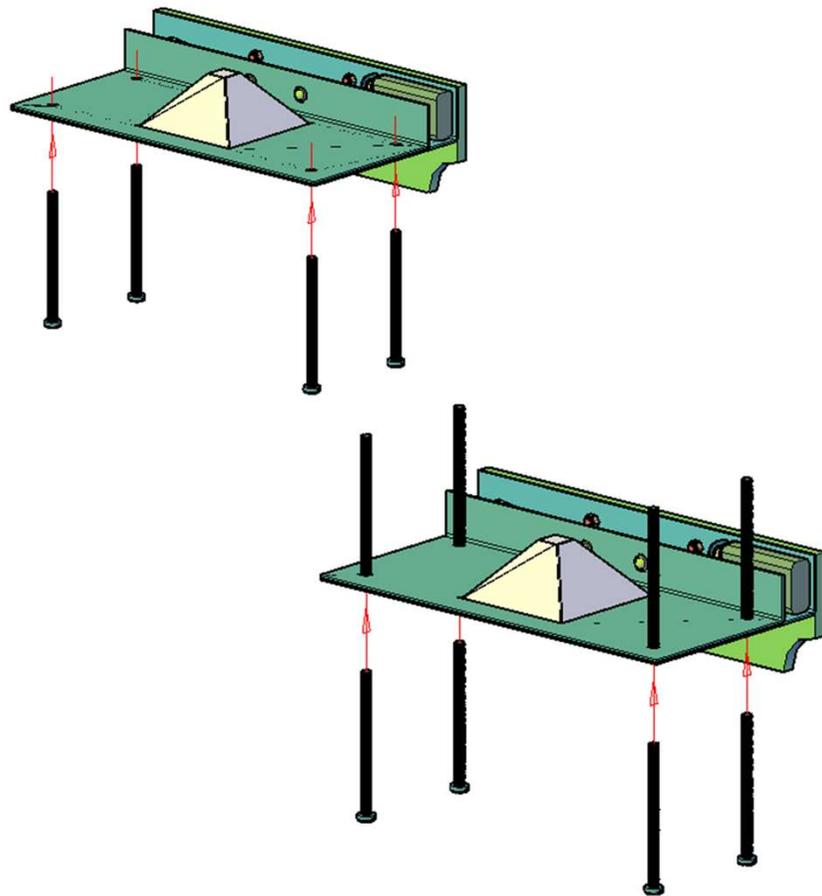


Hologram maken

- Neem de 4 metaalschroeven ⑫.
- Draai alle onderdelen los van deze metaalschroeven.
Sorteer alle onderdelen zoals op de foto.



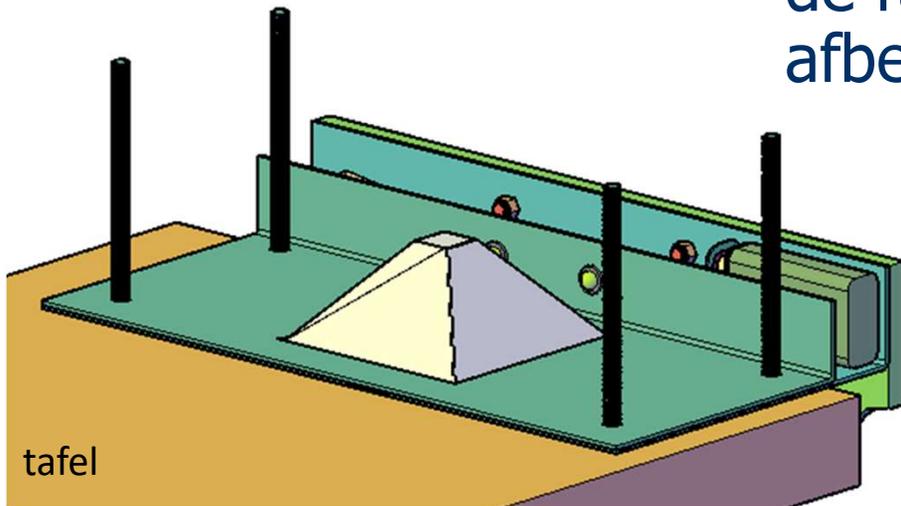
Hologram maken



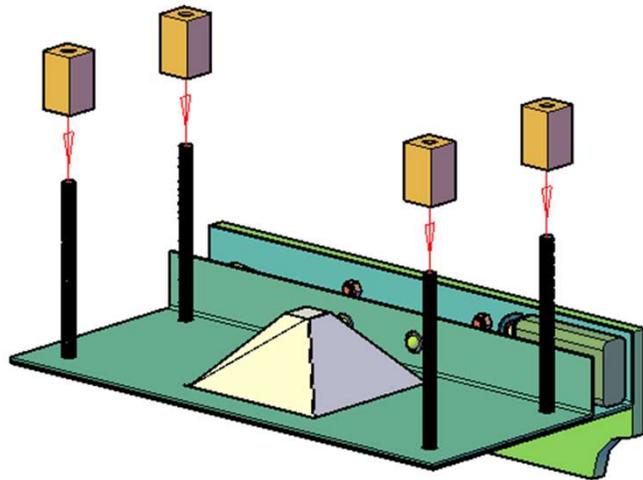
- Schuif de metaalschroeven door de geboorde gaten.

Hologram maken

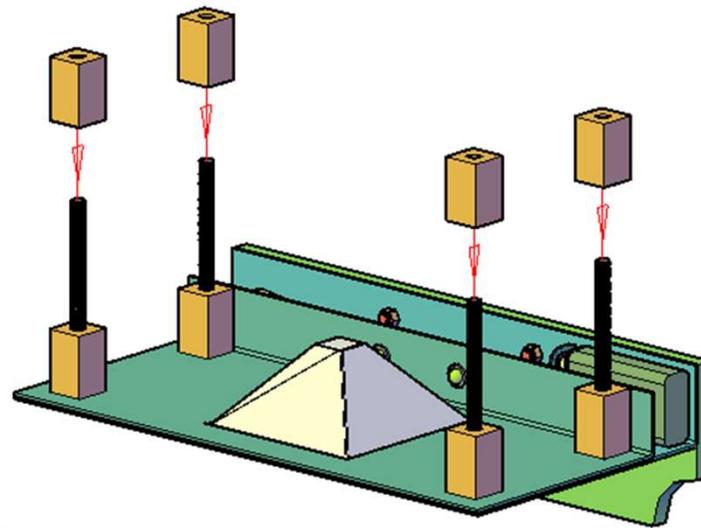
- Plaats het samengestelde deel vlak op de rand van een tafel, zoals op de afbeelding.



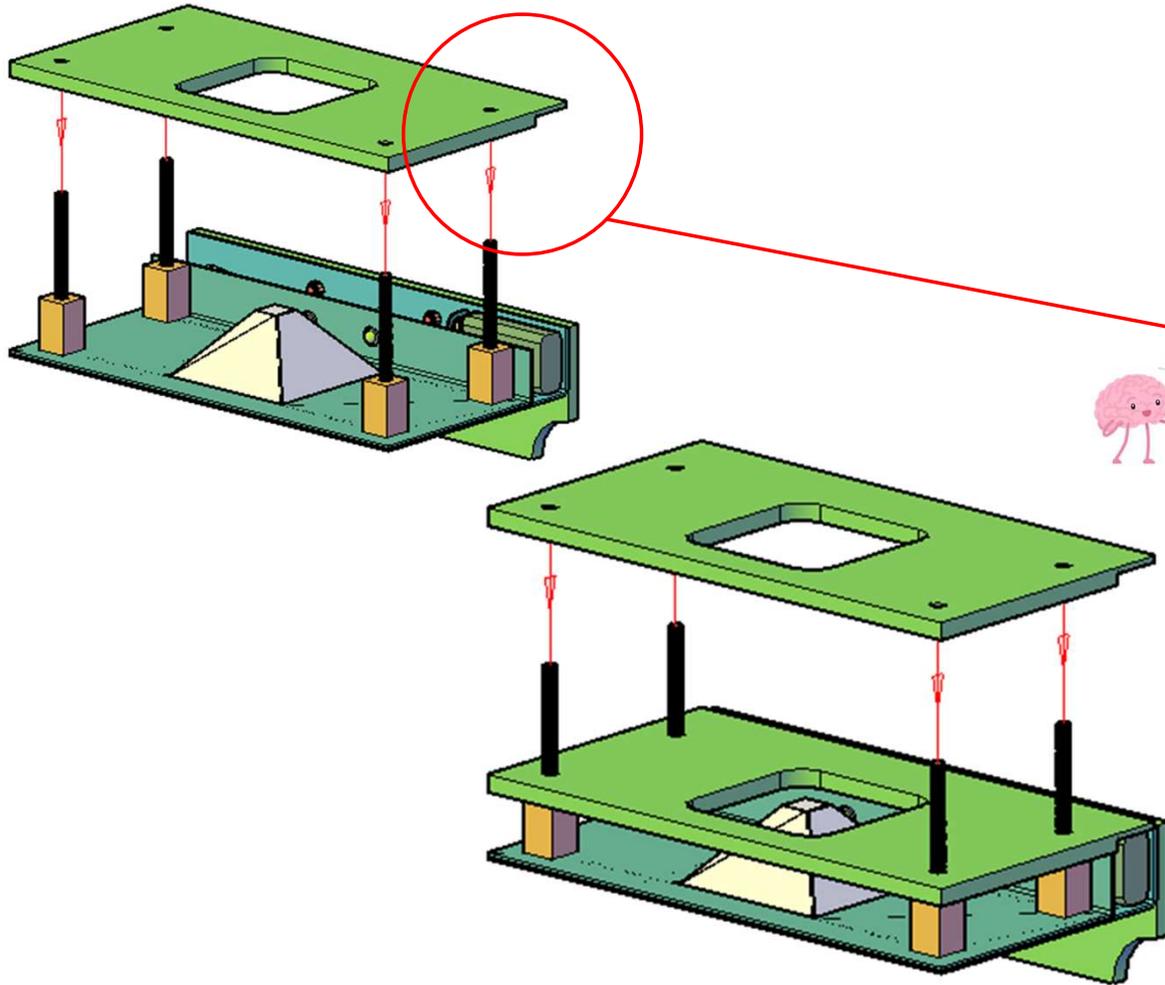
Hologram maken



- Schuif de 4 houten blokjes ③ over de metaalschroeven.



Hologram maken



- Plaats de MDF-plaat ② met uitfrezing en uitsparing boven op de metaalschroeven.

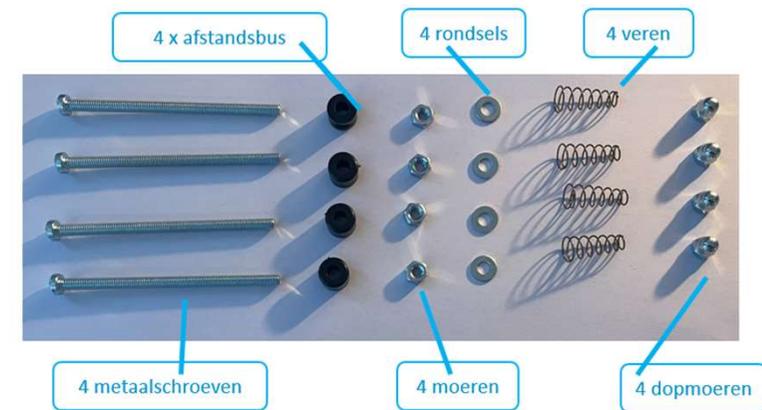
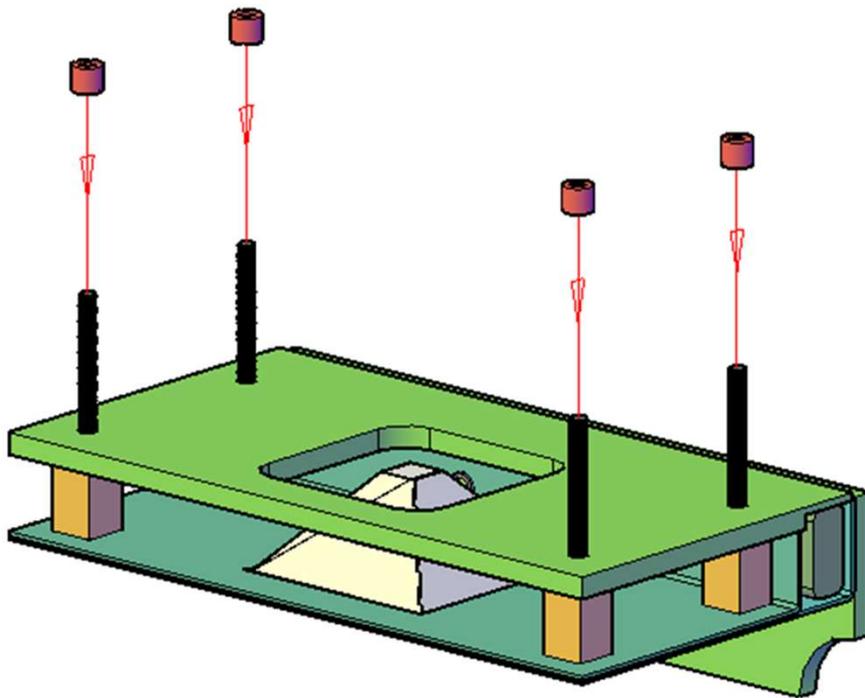


- **OPGELET**: zorg dat de uitfrezing aan de onderkant aan de kant van de batterij zit.

- Schuif de MDF-plaat ② voorzichtig over de metaalschroeven.

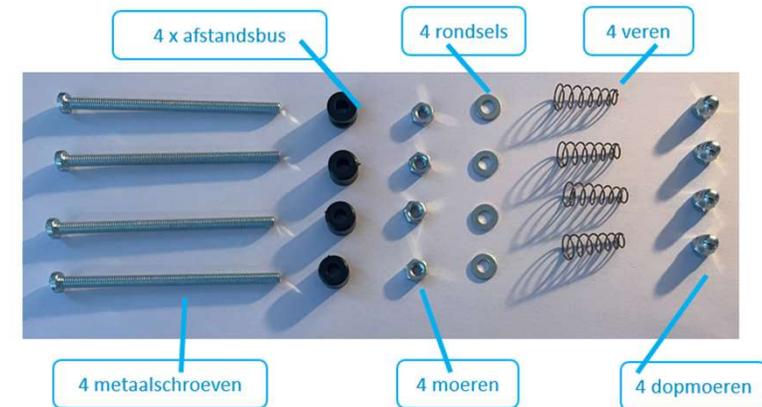
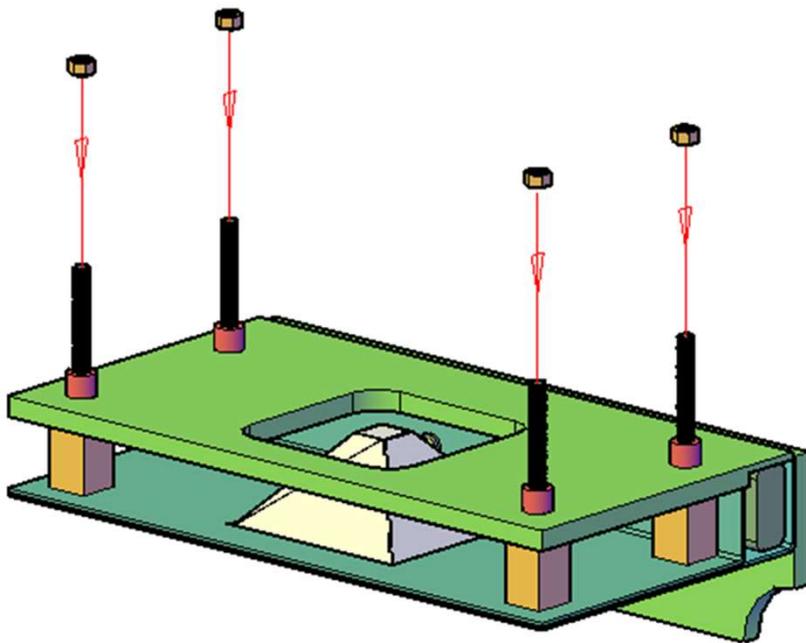
- Duw voorzichtig de kabeltjes van de lampjes mooi op hun plaats.

Hologram maken



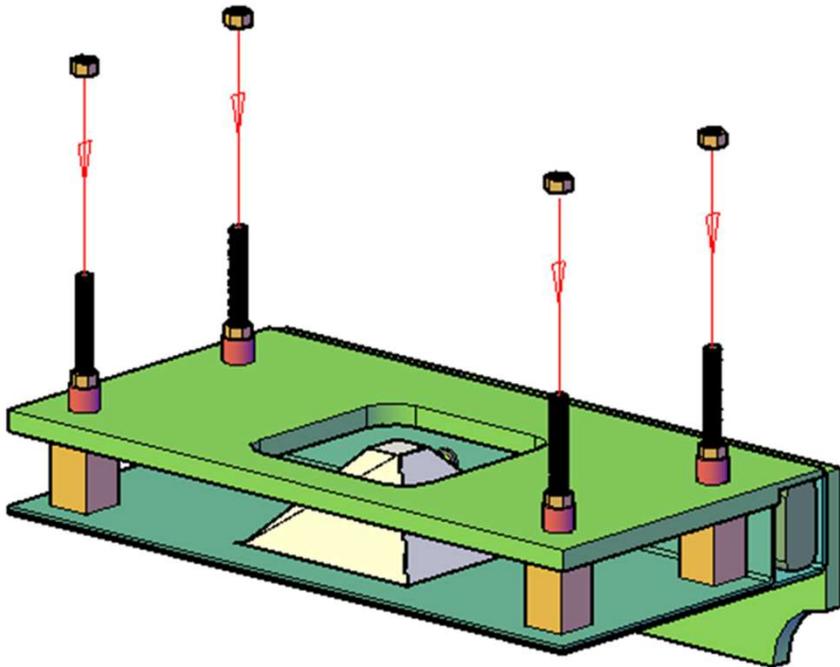
- Schuif elke afstandsbus over een metaalschroef.

Hologram maken



- Schroef/draai de moeren op de metaalschroeven.
- Vooraleer je de moeren goed vast schroeft controleer je of alle onderdelen correct op hun plaats zitten:
 - Metaalschroeven helemaal doorgeschoven?
 - Houten blokje mooi recht?

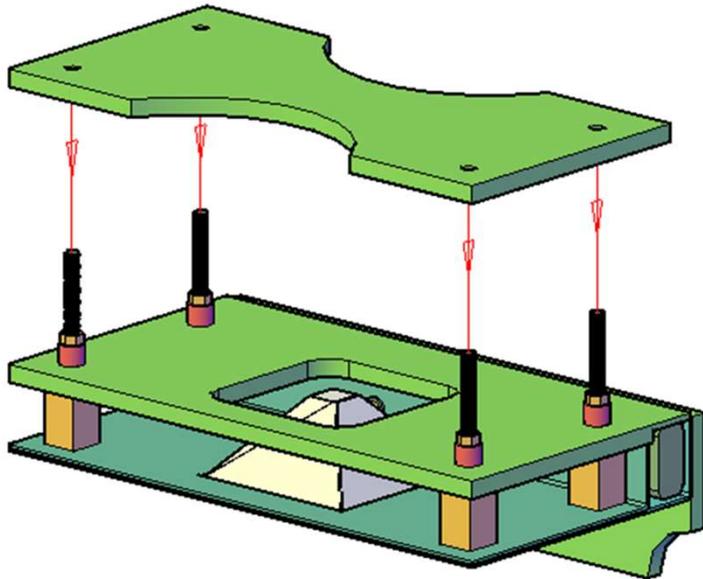
Hologram maken



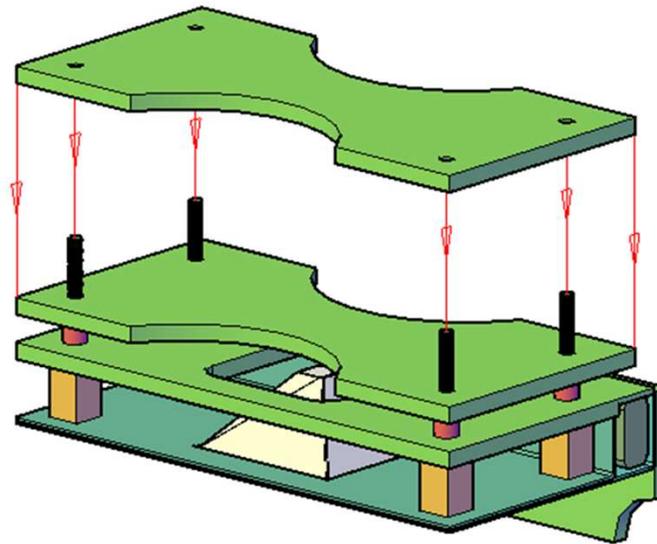
Vergeet niet om goed aan te spannen.



Hologram maken

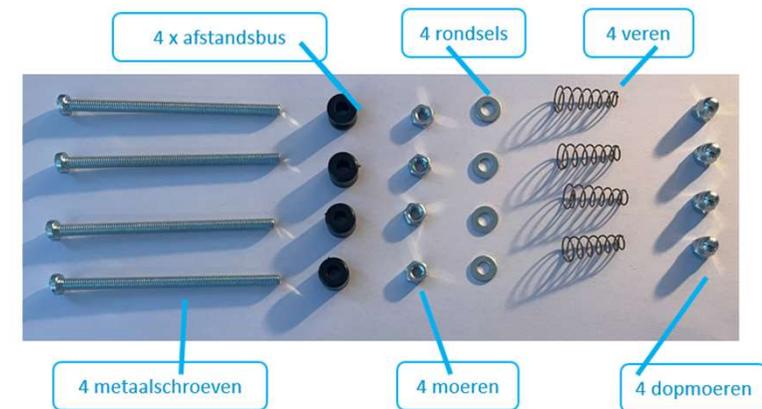
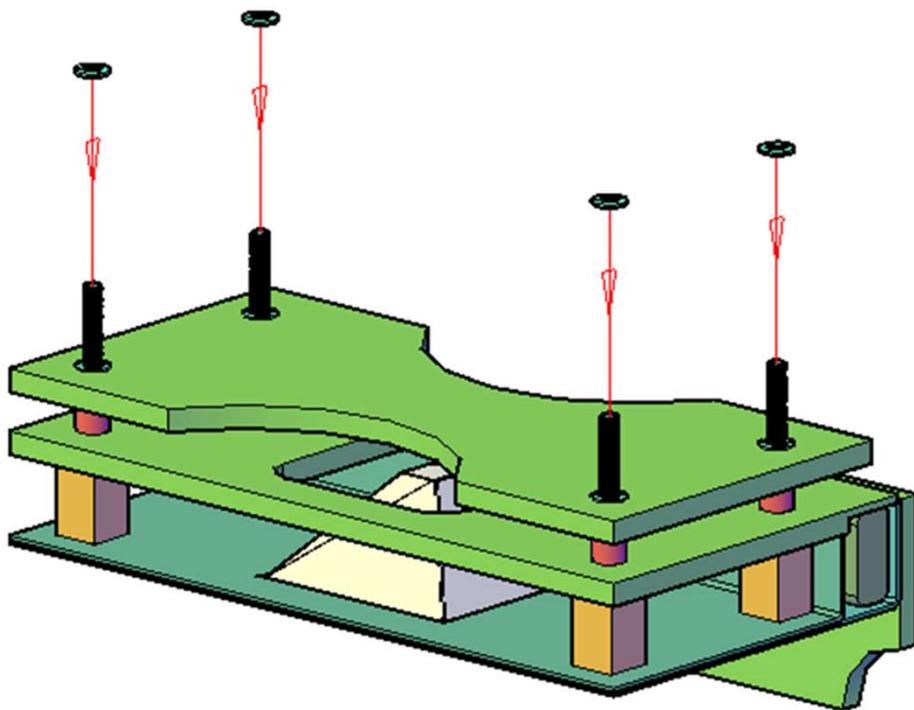


- Plaats de MDF-plaat met uitholling ④
boven de metaalschroeven.



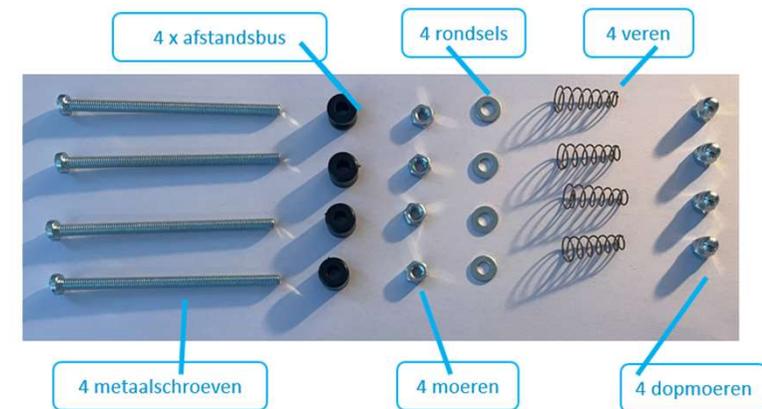
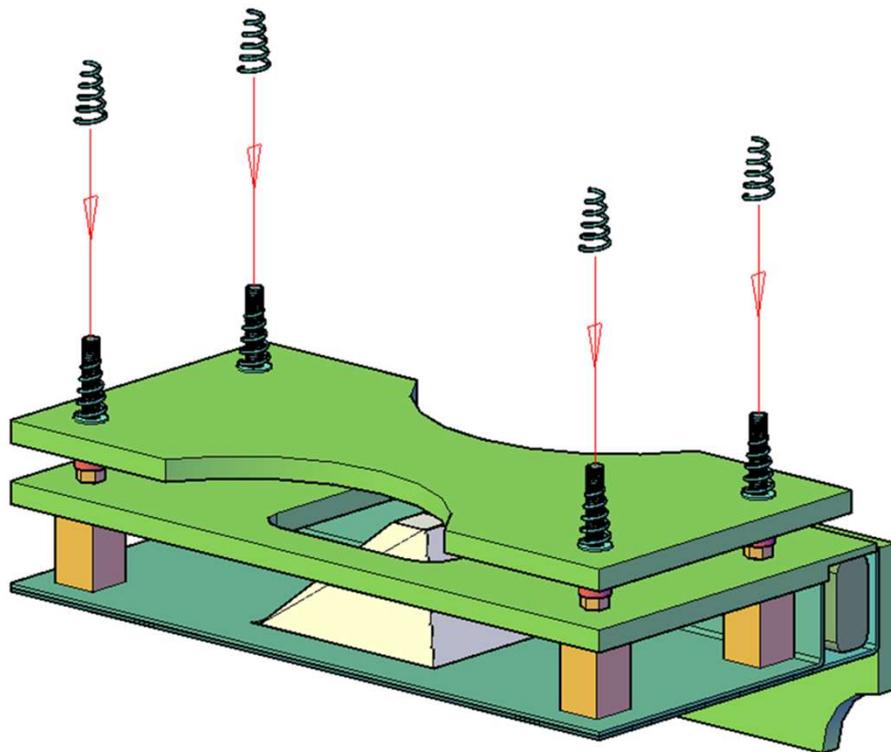
- Schuif de MDF-plaat ④
metaalschroeven tot
aan de moeren.

Hologram maken



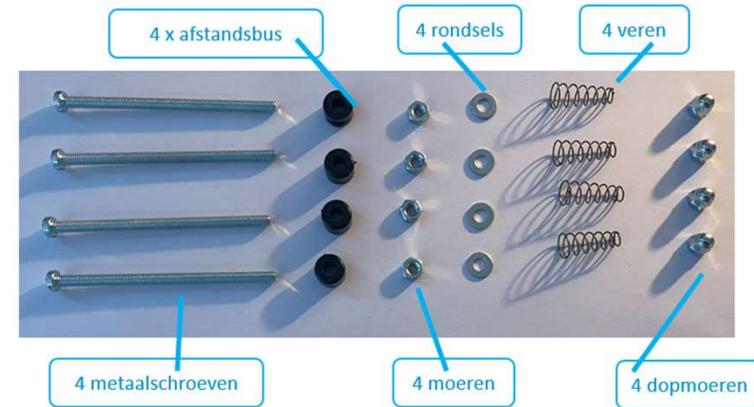
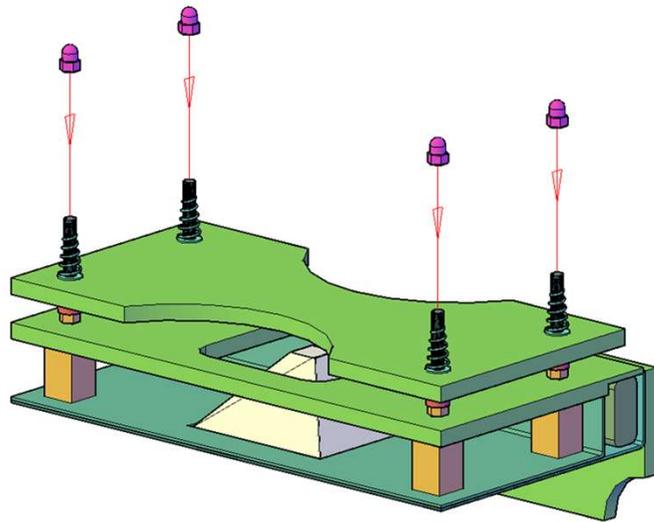
- Schuif de rondsels over de metaalschroeven tot tegen de MDF-plaat ④.

Hologram maken



- Schuif over elke metaalschroef een veer tot aan de MDF-plaat ④. De brede kant van de veer zit onderaan.

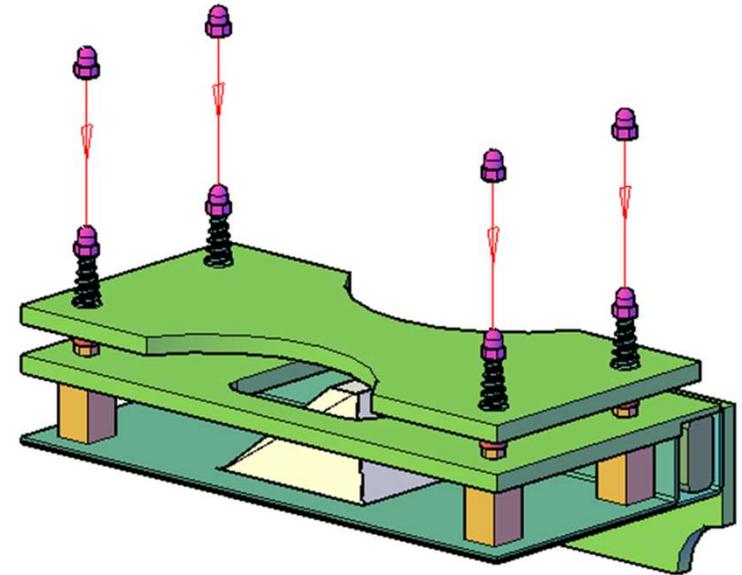
Hologram maken



- Plaats de dopmoeren op de metaalschroeven en draai deze volledig vast.



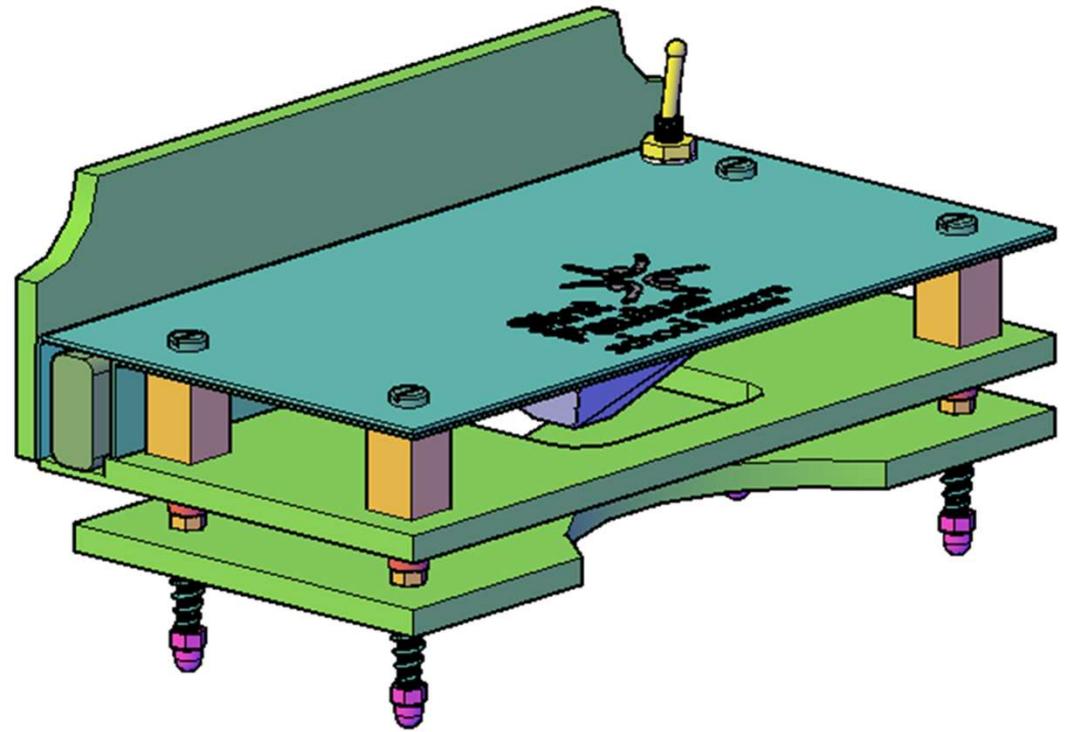
Hologram maken



Opgelet: dopmoeren goed vastdraaien.

TIP: schuif de veer iets naar beneden tijdens het vastschroeven.

Hologram maken



Hologram maken

